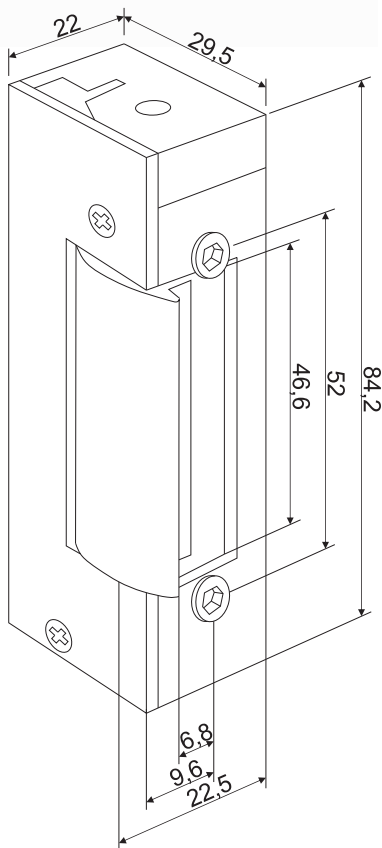




**SYMETRYCZNY**

**P-POŻ.**



## CECHY

- ✓ Do drzwi p.poż i dymoszczelnych o odporności ogniowej 60 min. (Ei60), wytrzymałość mechaniczna do 7500 N.
- ✓ Uniwersalny (lewy i prawy).
- ✓ Symetryczny.
- ✓ Wysokość 84,2 mm, szer. 22 mm.
- ✓ Awersyjny NC i Rewersyjny NO.
- ✓ Rozstaw śrub mocujących 52 mm.
- ✓ Zasilanie: 12-24 V AC/DC.
- ✓ Modele do pracy ciągłej.
- ✓ Niski lub bardzo niski pobór prądu.
- ✓ Temperatura pracy dla elektrozaczepów rewersyjnych wynosi 60°C.
- ✓ Trwałość: 200 000 cykli.
- ✓ Kategoria użytkowania - klasa 3 - odpowiednie do budynków publicznych.
- ✓ Certyfikat PN-EN 14846:2010.

\* Dostępna wersja z monitoringiem

## DANE TECHNICZNE

Model	
Standard	Rwersyjny
1810F	1811F

Napięcie nominalne (V)	12-24V AC/DC niskoprądowy 12V	12V DC rewersyjny	24V DC rewersyjny
Tolerancja (%)	± 5 %		
Praca ciągła	100 % 12V DC <1 min. 12V AC <1 min. 24V AC/DC	100 %	100 %
Oporność (Ω)	40	60	150
Pobór prądu DC (mA)	12V / 300 24V / 600	12V / 200 -	24V / 170 -
Pobór prądu AC (mA)	12V / 250 24V / 510	-	-
Dopuszczalny nacisk wstępny DC (N)	23	3	23
Dopuszczalny nacisk wstępny AC (N)	180	-	-

\*Elektrozaczepy niskoprądowe i rewersyjne podczas długotrwałej pracy mogą nagrzać się nawet do 70°C.

Blachy czołowe: CE 194EP/6PZ, CE 194EL/6PZ do elektrozaczepów awersyjnych NC,  
CE 194RE/6PZ do elektrozaczepów rewersyjnych NO.  
Elektrozaczepy rewersyjne NO współpracują z zatrzaskiem 196R.